

CHARGEUSE À CHÂÎNES COMPACTE

Cat[®] 299D3



CARACTÉRISTIQUES :

La conception à élévation verticale de la chargeuse à chaînes compacte 299D3 Cat[®] lui confère une portée et une hauteur de levage étendues pour un chargement de tombereaux simple et rapide. Son système de train de roulement suspendu standard offre une traction, une portance, une stabilité et une vitesse accrues, ce qui lui permet de travailler sur de nombreux types d'applications et de terrain. Le 299D3 offre les caractéristiques suivantes :

- **La meilleure cabine étanche et pressurisée du secteur proposée en option** offre un environnement de travail propre et silencieux avec une excellente visibilité sur l'outil de travail.
- **Le siège chauffant à dossier haut avec suspension pneumatique et commandes par manipulateur réglables** montées sur le siège fait de la chargeuse à chaînes compacte Cat une référence dans le secteur en termes de confort du conducteur.
- **Le groupe motopropulseur hautes performances** offre une efficacité optimale et une capacité de production élevée grâce à son système de gestion électronique du couple, sa translation à deux vitesses de série et son accélérateur électronique à main et au pied, pouvant servir de pédale de décélération.
- **Le circuit hydraulique XPS haut débit** est disponible pour des applications exigeant des performances hydrauliques maximales de l'outil de travail.
- **Le moteur Cat C3.8 à commande électronique** offre une puissance optimale et un couple élevé tout en étant conforme aux normes sur les émissions américaine EPA Tier 4 Final et européenne Stage IV.
- **Le système de « nivellement intelligent » Cat** fournit une technologie, une intégration et des fonctionnalités disponibles de pointe, telles que la mise à niveau automatique bidirectionnelle, le retour en position d'excavation de l'outil de travail et la commande de position de l'outil de travail.
- **La suspension d'essieux de torsion standard et entièrement indépendante**, combinée avec le système antitangage asservi à la vitesse en option, permet d'améliorer le fonctionnement de la machine sur terrain accidenté, offrant ainsi une meilleure rétention de la charge, une productivité accrue et un plus grand confort de conduite.
- **Fonctionnalité et contrôle optimaux de la machine** avec moniteur hautes performances de série, permettant des réglages à l'écran de la réponse des équipements, de la réponse de la commande Hystat et de la commande d'approche lente ; fonctionnalité multilingue avec des modèles personnalisables, un système de sécurité et une caméra de vision arrière.
- **L'accès au niveau du sol** à tous les points d'entretien quotidien et périodique permet de réduire les immobilisations de la machine, pour une meilleure productivité.
- **Le large éventail d'outils de travail Cat aux performances exceptionnelles** fait de la chargeuse à chaînes compacte Cat la machine la plus polyvalente du chantier.

Spécifications

Moteur

Modèle de moteur	C3.8 DIT Cat (turbo)
Puissance brute SAE J1995	73 kW 98 HP
Puissance nette SAE 1349	71 kW 95 HP
Puissance nette ISO 9249	71 kW 95 HP
Couple maximal à 1 500 tr/min SAE J1995	334 Nm
Cylindrée	3,8 l
Course	120 mm
Alésage	100 mm

Poids*

Poids en ordre de marche	5 200 kg
--------------------------	----------

*Le poids en ordre de marche, les caractéristiques de fonctionnement et les dimensions sont calculés en prenant en compte les éléments suivants : conducteur de 75 kg, tous les liquides, deux vitesses, godet à profil bas de 2 036 mm, chaînes de 400 mm, roue folle avant à double bride/roue folle arrière à simple bride, circuit hydraulique à débit standard, cabine fermée avec porte vitrée, vitres latérales, chauffage, siège à suspension mécanique, affichage avancé, batterie de 850 CCA, pas de contrepoids en option et attache rapide manuelle (sauf mention contraire).

Groupe motopropulseur

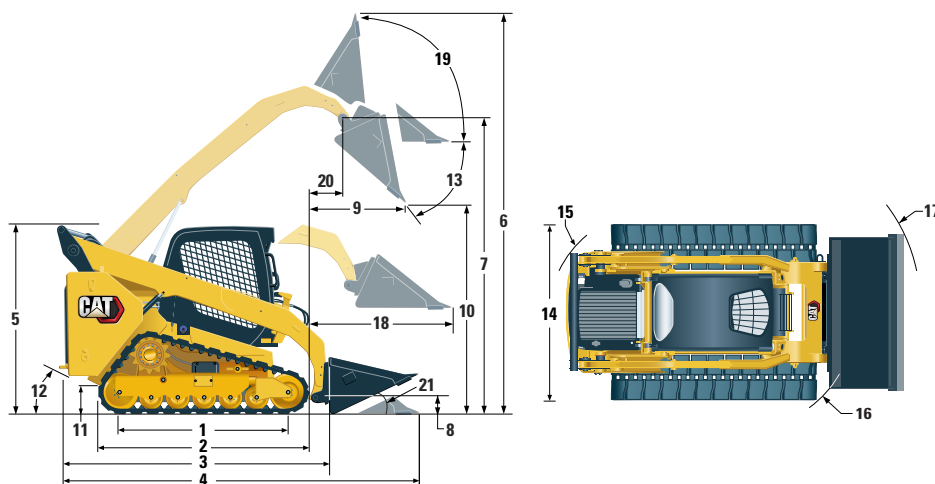
Vitesse de translation (avant ou arrière) :	
Une vitesse	8,4 km/h
Deux vitesses	13,5 km/h

Circuit hydraulique

Débit hydraulique – standard :	
Pression hydraulique de la chargeuse	23 000 kPa
Débit hydraulique de la chargeuse	86 l/min
Puissance hydraulique (calculée)	33 kW 44 HP
Débit hydraulique – XPS haut débit :	
Pression hydraulique maximale de la chargeuse	28 000 kPa
Débit hydraulique maximale de la chargeuse	121 l/min
Puissance hydraulique (calculée)	57 kW 76 HP



Chargeuse à chaînes compacte 299D3



Dimensions*

1	Longueur de chaîne au sol	1 767 mm	12	Angle de fuite	33°
2	Longueur hors tout de la chaîne	2 270 mm	13	Angle de vidage maximal	54°
3	Longueur sans godet	3 189 mm	14	Largeur du véhicule (chaînes de 400 mm)	1 931 mm
4	Longueur avec godet au sol	3 931 mm		Largeur du véhicule (chaînes de 450 mm)	1 981 mm
5	Hauteur jusqu'au sommet de la cabine	2 125 mm	15	Rayon de braquage au centre, arrière de la machine	1 881 mm
6	Hauteur maximale hors tout	4 032 mm	16	Rayon de braquage au centre, attache	1 476 mm
7	Hauteur d'axe du godet au levage maximal	3 208 mm	17	Rayon de braquage au centre, godet (redressé)	2 314 mm
8	Hauteur d'axe du godet en position de transport	180 mm	18	Portée maximale, bras parallèles au sol	1 319 mm
9	Portée au levage/vidage maximal	852 mm	19	Position de redressement à la hauteur maximale	81°
10	Hauteur de déversement au levage/vidage maximal	2 399 mm	20	Portée au niveau de l'axe du godet au levage maximal	493 mm
11	Garde au sol	245 mm	21	Angle de redressement	25°

Caractéristiques de fonctionnement*

Capacité nominale :	
Charge limite d'équilibre de 35 %	1 580 kg
Charge limite d'équilibre de 50 %	2 255 kg
Capacité de fonctionnement nominale avec contrepoids en option	
Charge limite d'équilibre	2 380 kg
Force d'arrachage, vérin d'inclinaison	4 520 kg
Force d'arrachage, vérin de levage	3 298 kg
Force d'arrachage, vérin de levage	2 795 kg
Surface de contact au sol (chaîne de 400 mm)	1,41 m ²
Surface de contact au sol (chaîne de 450 mm)	1,59 m ²
Pression au sol (chaîne de 400 mm)	36,4 kPa
Pression au sol (chaîne de 450 mm)	32,1 kPa

Cabine

ROPS (Roll-Over Protective Structure, cadre de protection en cas de retournement)	ISO 3471:2008
FOPS	ISO 3449:2005 Niveau I

Contenances pour l'entretien

Circuit de refroidissement	16 l
Réservoir de liquide d'échappement diesel (DEF)	19 l
Carter moteur	13 l
Réservoir de carburant	120 l
Circuit hydraulique	55 l
Réservoir hydraulique	39 l

Niveau sonore

À l'intérieur de la cabine**	83 dB(A)
Hors de la cabine***	104 dB (A)

- La cabine avec cadre de protection en cas de retournement (ROPS) est de série en Amérique du Nord et en Europe.

**Le niveau de pression acoustique dynamique pour l'opérateur déclaré est conforme à la norme ISO 6396:2008. Les mesures ont été effectuées portes et vitres fermées, le ventilateur de refroidissement du moteur à 70 % de sa vitesse maximale. Le niveau sonore peut varier en fonction de la vitesse du ventilateur de refroidissement du moteur.

***Niveau de puissance acoustique indiqué sur la plaque dans les configurations du marché européen (marquage CE), mesuré conformément aux méthodes et aux conditions d'essai spécifiées dans la Directive 2000/14/CE.

Système de climatiseur (si équipé)

Le système de climatisation de cette machine contient le gaz réfrigérant fluoré à effet de serre R134a (potentiel de réchauffement climatique = 1 430). Le système contient 0,81 kg de réfrigérant, soit un équivalent CO₂ de 1 158 tonnes.

ÉQUIPEMENT OBLIGATOIRE

- Circuit hydraulique, standard ou XPS haut débit
- Attache rapide mécanique ou motorisée
- Ceinture de sécurité haute visibilité, 50 mm ou 75 mm
- Chaînes en caoutchouc avec revêtement en acier de 400 mm ou 450 mm
- Roue folle avant à double bride/roue folle arrière à simple bride ou roues folles avant/arrière à triple bride.

ENSEMBLE PERFORMANCES (choisir l'un des éléments suivants)

- Ensemble performances H1 : Débit standard (sans mise à niveau automatique)
- Ensemble performances H2 : Débit standard, mise à niveau automatique électronique bidirectionnelle (levage et abaissement), retour en position d'excavation de l'outil de travail, positionneur de l'outil de travail et amortissement électronique (levage et abaissement)
- Ensemble performances H3 : XPS haut débit, mise à niveau automatique électronique bidirectionnelle (levage et abaissement), retour en position d'excavation de l'outil de travail, positionneur de l'outil de travail et amortissement électronique (levage et abaissement)

ÉQUIPEMENT STANDARD

ÉQUIPEMENTS ÉLECTRIQUES

- Circuit électrique 12 V
- Alternateur 100 A
- Contacteur à clé de démarrage/d'arrêt
- Éclairage : *Rétro-éclairage des indicateurs, deux feux arrière, deux projecteurs arrière halogènes, deux phares avant halogènes ajustables, plafonnier*
- Avertisseur de recul
- Batterie industrielle, 850 CCA

POSTE DE CONDUITE

- Indicateurs : *Niveau de carburant, niveau de liquide d'échappement diesel (DEF, Diesel Exhaust Fluid), compteur d'entretien*
- Témoins d'avertissement du conducteur : *Colmatage du filtre à air, courant de l'alternateur, accoudoir relevé/conducteur absent, température du liquide de refroidissement moteur, pression de l'huile moteur, activation du réchauffeur d'admission d'air, colmatage du filtre hydraulique, température de l'huile hydraulique, frein de stationnement serré, système de régénération des émissions du moteur*
- Siège réglable à revêtement vinyle
- Accoudoir rabattable à profil ergonomique
- Système de verrouillage des commandes lorsque le conducteur quitte son siège ou que l'accoudoir est relevé : *le circuit hydraulique se désactive, la transmission hydrostatique se désactive, le frein de stationnement est serré*
- Cabine ROPS ouverte, inclinable vers le haut
- FOPS, Level I
- Vitres supérieure et arrière
- Tapis de sol
- Rétroviseur intérieur
- Prise électrique 12 V
- Klaxon
- Accélérateur à main (cadran) électronique
- Commandes par manipulateur réglables
- Affichage avancé avec caméra de vision arrière incluse : *Écran LCD couleur 127 mm, système de sécurité avancé pour plusieurs utilisateurs, réglages à l'écran de la réponse des équipements, de la réponse de la commande Hystat et de la commande d'approche lente*
- Compartiment de rangement avec filet

ENSEMBLE CONFORT (choisir l'un des éléments suivants)

- Cabine ROPS ouverte (C0) : *Siège sans suspension (pas de pédale d'accélération, de capitonnage, de chauffage ou de porte)*
- Cabine ROPS ouverte (C1) : *Pédale d'accélération, capitonnage, porte-gobelet, choix du siège (suspension mécanique ou dossier haut, chauffant, suspension pneumatique) (pas de chauffage ni de porte)*
- Cabine ROPS fermée avec radiateur (C2) : *Pédale d'accélération, capitonnage, chauffage et dégivreur, vitres latérales, porte-gobelet, prééquipement radio, choix de siège (suspension mécanique ou dossier haut, chauffé, suspension pneumatique) et porte (verre ou polycarbonate)*
- Cabine ROPS fermée avec climatisation (C3) : *C2 + Climatiseur*

GROUPE MOTOPROPULSEUR

- Moteur turbo diesel C3.8 Cat, conforme à la norme Tier 4 Final/ Stage IV sur les émissions
- Filtre à air à deux éléments et à joint radial
- Robinet de prélèvement d'échantillons S-O-SSM, huile hydraulique
- Filtres à cartouche, circuit hydraulique
- Filtres de type cartouche, séparateur eau/carburant
- Radiateur/refroidisseur d'huile hydraulique (côte à côte)
- Freins de stationnement multidisques à bain d'huile, serrés par ressort, à relâchement hydraulique
- Transmission hydrostatique à deux vitesses de translation
- Suspension : essieux de torsion indépendants (4)

AUTRES

- Capotage moteur verrouillable
- Antigel longue durée, -37 °C
- Points d'arrimage de la machine (6)
- Support de bras de manutention
- Regard de niveau d'huile hydraulique
- Regard de niveau de liquide de refroidissement du radiateur
- Vase d'expansion du radiateur
- Flexible ToughGuard™ Cat
- Circuit hydraulique auxiliaire à débit continu
- Raccords rapides à usage intensif à portée plate avec dispositif d'évacuation de la pression intégré
- Anneau en D fendu pour l'acheminement des flexibles de l'outil de travail le long du bras de manutention gauche
- Prise électrique pour gyrophare
- Nettoyage du blindage inférieur
- Ventilateur à vitesse variable
- Product Link™ PL240, Cellulaire

Chargeuse à chaînes compacte 299D3

OPTIONS

- Contrepoids externes
- Gyrophare rotatif
- Réchauffeur du bloc-moteur – 120 V
- Huile hydraulique pour temps froid
- Peinture personnalisée
- Batterie à usage intensif, 850 CCA, avec coupe-batterie
- Batterie à usage intensif, 1 000 CCA, avec coupe-batterie
- Product Link PL641, Cellulaire
- Ventilateur à vitesse variable avec fonction d'inversion
- Commande antitangage asservie à la vitesse
- Retour de l'outil de travail en position d'excavation et positionneur de l'outil de travail
- Radio Bluetooth® avec microphone (récepteur AM/FM/météo avec port USB et prise d'entrée auxiliaire)

Pour plus d'informations sur les produits Cat, les services proposés par les concessionnaires et les solutions par secteur d'activité, visiter le site www.cat.com

© 2019 Caterpillar
Tous droits réservés

Documents et spécifications susceptibles de modifications sans préavis. Les machines représentées sur les photos peuvent comporter des équipements supplémentaires. Pour connaître les options disponibles, veuillez vous adresser à votre concessionnaire Cat.

CAT, CATERPILLAR, LET'S DO THE WORK, leurs logos respectifs, la couleur « Caterpillar Yellow », les habillages commerciaux « Power Edge » et « Modern Hex » Cat, ainsi que l'identité visuelle de l'entreprise et des produits qui figurent dans le présent document, sont des marques déposées de Caterpillar qui ne peuvent être utilisées sans autorisation.

AFHQ8203-01 (08-2019)
(Traduction : 11-2019)
Remplace AFHQ8203
(Am North, EU, APD, ANZP)

